

# SE INSTALLATIONS-, BRUKS- OCH UNDERHÅLLSANVISNING

## NARVI GREENLINE-BASTUUGNAR

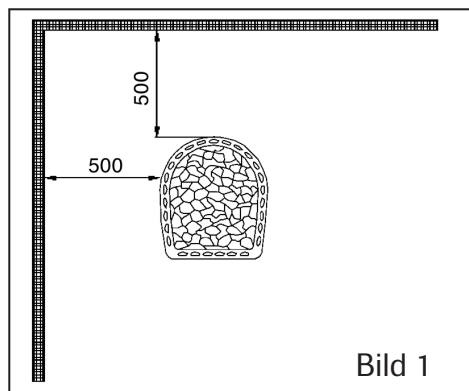
### SKYDDSAVSTÅND

Kontrollera att skyddsavståndet till eldfarliga material är tillräckligt stort innan du installerar bastuugnen. För vedeldade bastuugnar skall mellanrummet vara minst 500 mm runt om och 1200 mm uppåt. Bastuugnen skall installeras på en betongplatta om minst 70 mm eller ett Narvi-installationsunderlag. Om du är osäker bör du rådfråga dina lokala myndigheter.

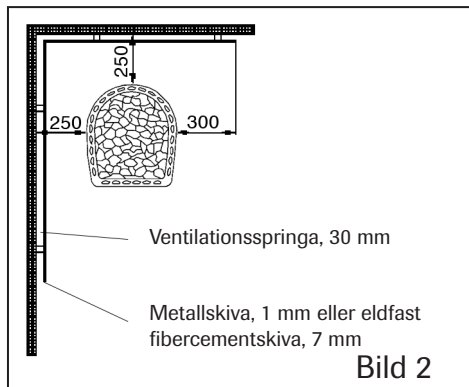
**Obs! Om bastuugnen installeras på golv med golvvärme måste ett Narvi-underlag användas.**

Eldfarliga material som t.ex. träväggar, bastulavar osv.

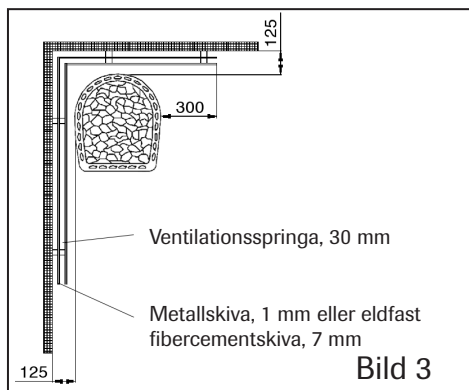
1. Avståndet till trämaterial för bastuugnar utan skydd skall vara minst 500 mm. (Bild 1)



2. De skyddsavstånd som nämns under punkt 1 kan dock halveras (till 250 mm) om ett s.k. enkelt, lätt skydd används. Ett sådant enkelt, lätt skydd kan tillverkas av en eldfast fibercementskiva om minst 7 mm eller en metallskiva om minst 1 mm, som fästs ordentligt vid väggen. Lämna en ventilationsspringa om minst 30 mm mellan skyddsskivan och väggen, med hjälp av t.ex. rörbussningar. (Bild 2)



3. De skyddsavstånd som nämns under punkt 2 kan halveras ytterligare en gång (till 125 mm) om ett dubbelt skydd används. Detta dubbla skydd kan tillverkas av två skivor, se punkt 2, med en ventilationsspringa om minst 30 mm mellan väggen och skivorna. (Bild 3)



4. Om väggen är murad räcker det med ventilationsspringa om 50 mm mellan väggen och bastuugnen. (Bild 4)

Måttet A fastställs med hänsyn till vilka skydd som används:

- utan skydd: 500 mm
- enkelt, lätt skydd: 250 mm
- dubbelt, lätt skydd: 125 mm

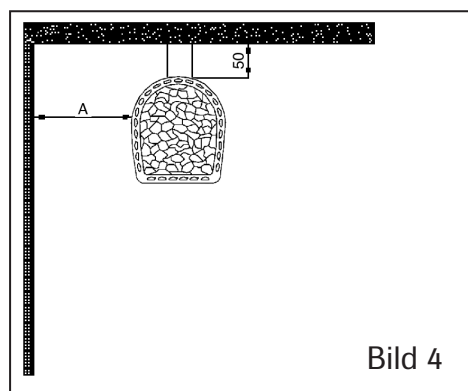


Bild 4

5. En murning om 55 mm, som är öppen runt om och har ett skyddsavstånd till väggen om 30 mm, motsvarar ett enkelt, lätt skydd. En murning om 110 mm motsvarar följaktligen ett dubbelt, lätt skydd. (Bild 5)

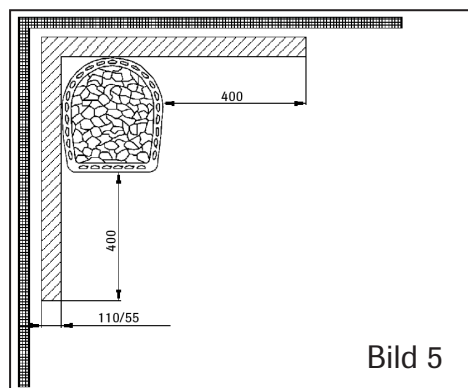


Bild 5

Skydd av tak:

Om avståndet till taket är minst 1200 mm behövs det inget särskilt skydd. Om avståndet skulle vara mindre än 1200 mm måste du välja ett av skydden under punkterna 1-3. (Bild 6)

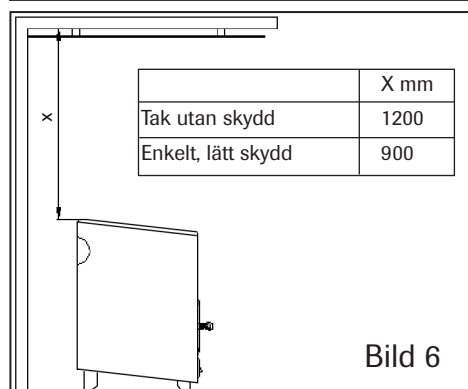


Bild 6

Skydd av golvet framför bastuugnen:

Ett eldfarligt golv skall skyddas med en metallskiva, som täcker minst 100 mm åt båda hållen runt bastuugnens matarlucka och minst 400 mm framåt. (Bild 7)

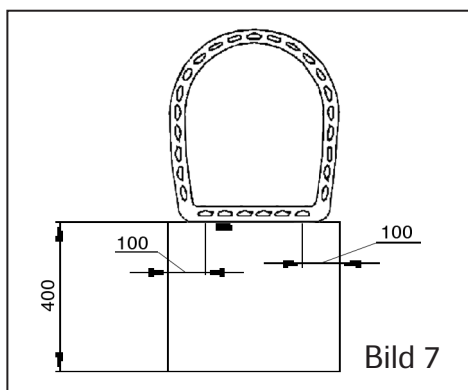


Bild 7

## INSTALLATION AV BASTUUGN

Alla våra modeller är försedda med både topp- och bakanslutning för rökrör/kanal. Förslut den anslutning som inte skall användas med medföljande lock. Ett anslutningsrökrör om 200 mm, som kan användas för bastuugnens bakanslutning, medföljer. Om du använder bastuugnens toppanslutning, skall alltid NARVI:s rökrör eller rökkanal användas.

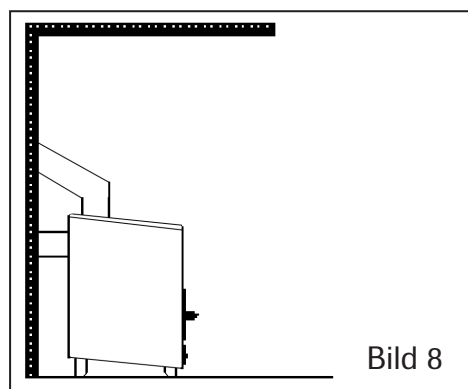


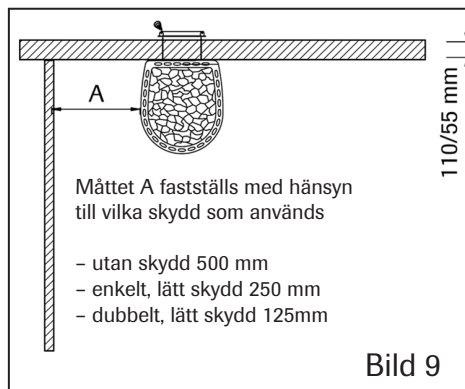
Bild 8

Installera inte anslutningsröret för djupt i rökröret, eftersom detta kan försämra draget. Springan mellan anslutningsröret och rökröret skall tätas med t.ex. isolering. För att du smidigt skall kunna ställa ugnen i rätt läge medföljer inställbara fötter som standardutrustning.

Kontrollera att bastuugnen står stadigt på underlaget och att de skyddsavstånd som omnämns i denna anvisning iakttas.

Installation av tunnelformad bastuugn:

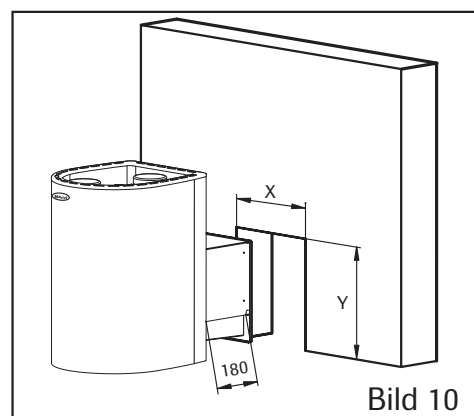
Väggen mellan bastuugnen och det utrymme som skall värmas upp måste vara av eldfast material, t.ex. tegel.



Prydnadsramens yttre mått:

Y mm	X mm	
460	385	WT NM 12-25
480	385	WT STEAMMASTER
515	385	WT STEAMMASTER ROYAL

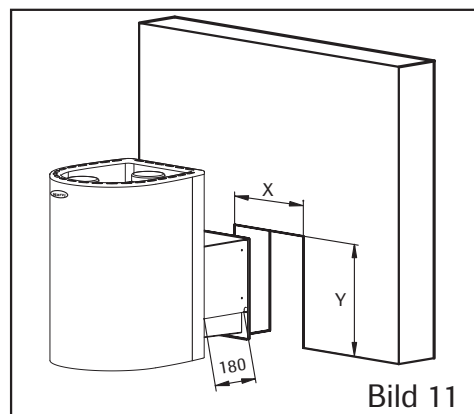
Y mm	X mm	
420	270	ST NARVI 18 NM/RST
425	270	ST NARVI 22 NM/RST
570	390	ST NARVI 30
590	390	ST NARVI 50
430	270	ST MIRVA



Tunnelöppningens storlek:

Y mm	X mm	
420	360	WT NM 12-25
455	360	WT STEAMMASTER
495	360	WT STEAMMASTER ROYAL

Y mm	X mm	
420	270	ST NARVI 18 NM/RST
425	270	ST NARVI 22 NM/RST
570	390	ST NARVI 30
590	390	ST NARVI 50
430	270	ST MIRVA



Vi rekommenderar att springan mellan tegelväggen och tunneldelen tätas med t.ex. isolering så att det finns utrymme för värmeexpansion. Tunnelmodellen ansluts till rökkanalen från bastuugnens ovsida. Använd alltid NARVI-rökrör eller NARVI-rökkanal. Kontrollera även att bastuugnen står stadigt på underlaget och att ovan nämnda skyddsavstånd iakttas.

Skydd av golvet framför bastuugnen:

Ett eldfarligt golv skall skyddas med en metallskiva, som täcker minst 100 mm runt båda sidorna om bastuugnens matarlucka och minst 400 mm framåt.

## FÖRVÄRMNING

Innan du börjar använda bastun, eller lägga ut stenarna, måste bastuugnen värmas upp för att få bort rökgaser. Det räcker med 1-2 brasor ved. Se till att vädra ur bastun ordentligt så att gaserna verkligen försvinner. Förvärmningen kan även göras utomhus.

## BASTUSTEN

Vi rekommenderar NARVI: s olivin-diabasstenar. Placera ut stenarna så att de största hamnar i botten. Lägg inte stenarna för tätt, eftersom luft måste kunna cirkulera mellan stenarna. NARVI: s bastustenar är tvättade och redo att användas direkt. För lätta stenar bör inte användas som bastusten. Använd endast rent vatten på bastuugnen. Havsvatten förkortar bastuugnens livstid avsevärt.

## VED

Lämpliga träslag för Narvis bastuugnar är löv- och barrträd. Fäll träd och klyv veden utanför trädets växtperiod. Låt veden torka utomhus under sommaren och bär sedan in den för torr förvaring innan höstens stormar. Det är lämpligt att förvara en mängd ved som motsvarar ett eller två års förbrukning, så att fuktighetsnivån hinner gå ner till < 20 %.

## UPPVÄRMNING

Rengör alltid rostret och töm askluckan innan du värmer upp bastuugnen. Börja med en liten mängd ved och se till att ovansidan av veden fattar eld först. När veden fattat eld kan du fylla på ugnen till ca 2/3. Reglera draget med askluckan, så att det brinner ordentligt. Undvik att värma upp ugnen så mycket att eldstadens delar blir rödglödande. Då har du lagt i för mycket ved och bastuugnens livstid kan förkortas. När du bastat klart kan du lämna en liten eld i ugnen, så att bastun hinner torka ordentligt.

## UNDERHÅLL

Sota bastuugnen minst en gång om året via sotningsluckorna, så att draget bevaras. Se samtidigt över bastustenarna och byt ut förvittrade stenar.